

DK4K-1 Installation Instructions

DK4K-1S Istruzioni di Installazione



GENERAL DIRECTIONS FOR INSTALLATION

In order to achieve the best results from the schematics described it is necessary to install only original **VIDEX** equipment, strictly keeping to the items indicated on each schematic and follow these General Directions for Installation:

- The system must be installed according to national rules in force, in any case the running of cables of any intercom unit must be carried out separately from the mains (see the next paragraph for connection to mains and power supply installation);
- All multipair cables should be compliant to CW1308 specification (0.5mm twisted pair telephone cable).
- Cables for speech line and service should have a max resistance of 10Ω
- Lock release wires should be doubled up (Lock release wires and power supply wires should have a max resistance of 3Ω);
- The cables sizes above can be used for distances up to 50m. On distances above 50m the cable sizes should be increased to keep the overall resistance of the cable below the RESISTANCES indicated above;
- Double check the connections before power up;
- Power up the system then check all functions.



CONNECTION TO MAINS AND POWER SUPPLY MOUNTING INSTRUCTIONS

The system must be installed according to national rules in force, in particular we recommend to:

- Connect the system to the mains through an **all-pole circuit breaker** which shall have contact separation of at least 3mm in each pole and shall disconnect all poles simultaneously;
- The **all-pole circuit breaker** shall be placed for easy access and the switch shall remain readily operable.

Power Supply Installation

- Remove the terminal side covers by unscrewing the retaining screws;
- Fix the power supply to a DIN bar or directly to the wall using two expansion type screws;
- Switch off the mains using the circuit breaker mentioned above and then make the connections as shown on the installation diagrams;
- Check the connections and secure the wires into the terminals;
- Replace the terminal covers and fix them using the relevant screws;
- When all connections are made, restore the mains.

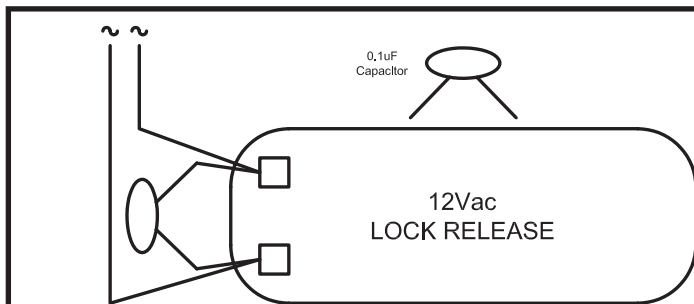


Fig.1A

LOCK RELEASE BACK EMF PROTECTION

A capacitor must be fitted across the terminals on AC lock release (Fig.1A) and a diode must be fitted across the terminals on a DC lock release (Fig.1B) to suppress back EMF voltages. Connect this components to the lock releases as shown in figures.

NORME GENERALI D'INSTALLAZIONE

Per eseguire una corretta installazione è necessario impiegare esclusivamente parti **VIDEX**, seguire con scrupolo quanto indicato negli schemi di collegamento e tenere presenti le norme generali d'installazione:

- Realizzare gli impianti secondo le vigenti normative nazionali ed in ogni caso si consiglia di prevedere, per i conduttori dell'impianto, una canalizzazione distinta da quella della linea elettrica (vedi paragrafo seguente per il collegamento alla linea elettrica e l'installazione dell'alimentatore);
- Impiegare conduttori con sezioni tali da avere:
 - ▶ resistenza complessiva inferiore a 10Ω per quelli della linea fonica e di comando;
 - ▶ resistenza complessiva inferiore a 3Ω per quelli della serratura e di alimentazione;
- Verificare le connessioni prima di dare alimentazione all'impianto;
- Alimentare l'impianto ed eseguire il collaudo verificandone tutte le funzioni.



COLLEGAMENTO ALLA RETE ELETTRICA ED INSTALLAZIONE DELL'ALIMENTATORE

La realizzazione dell'impianto deve essere eseguita nel rispetto delle vigenti normative nazionali, in particolare si raccomanda di:

- Collegare l'impianto alla rete elettrica tramite un **dispositivo di interruzione omnipolare** che abbia una distanza di separazione del contatto di almeno 3mm per ciascun polo e che sia in grado di disconnettere tutti i poli simultaneamente;
- Il **dispositivo di interruzione omnipolare** deve essere posizionato in un luogo tale da consentirne un facile accesso in caso di necessità.

Installazione dell'alimentatore

- Rimuovere i coperchi copri-morsetti svitando le relative viti e tirandoli verso l'alto;
- Fissare l'alimentatore su barra DIN o direttamente a parete utilizzando le viti ed i relativi tasselli ad espansione forniti a corredo;
- Togliere la tensione di rete tramite il dispositivo sopra indicato ed eseguire le connessioni come previsto dagli schemi proposti (la connessione verso la rete va effettuata in base alla tensione disponibile 127 o 230Vac).
- Verificare che non vi siano errori di connessione e che i fili siano ben serrati nei morsetti;
- Inserire a scatto i coperchi copri-morsetti e fissarli tramite le relative viti;
- Eseguiti tutti i collegamenti, dare tensione all'impianto.

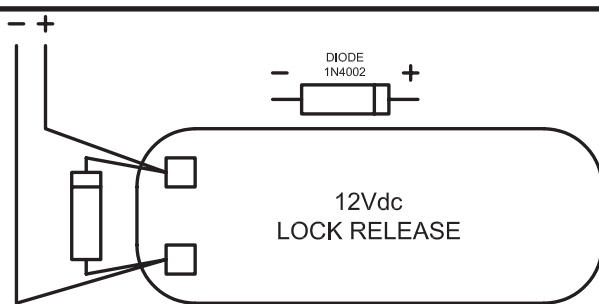


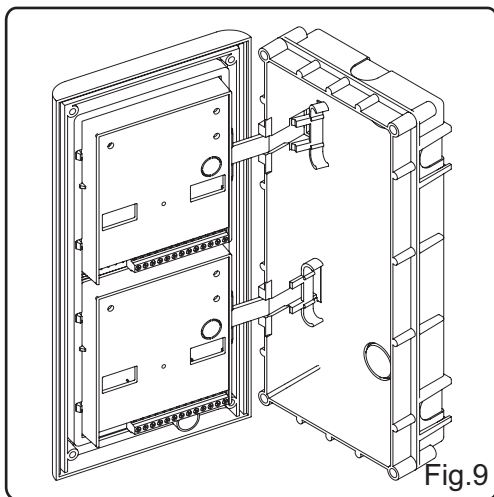
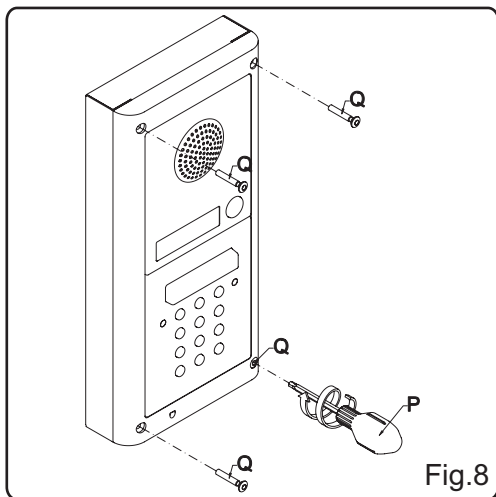
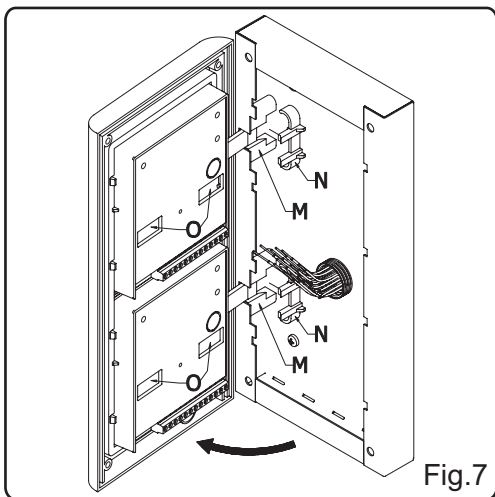
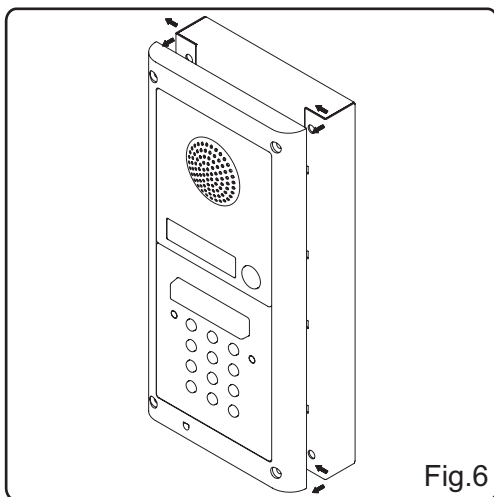
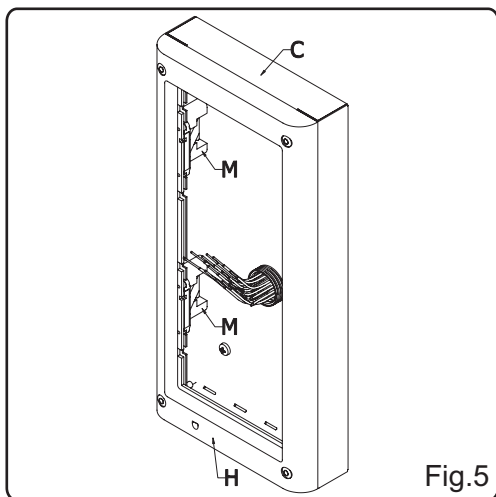
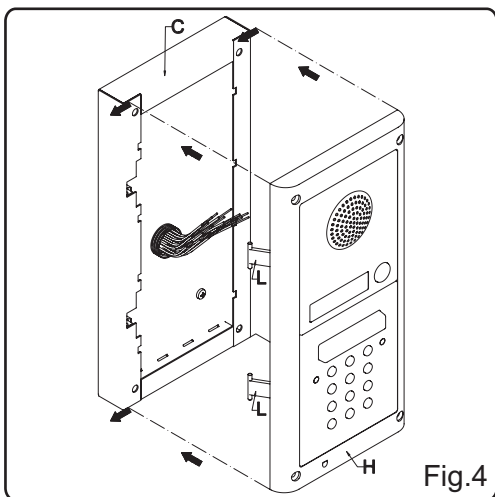
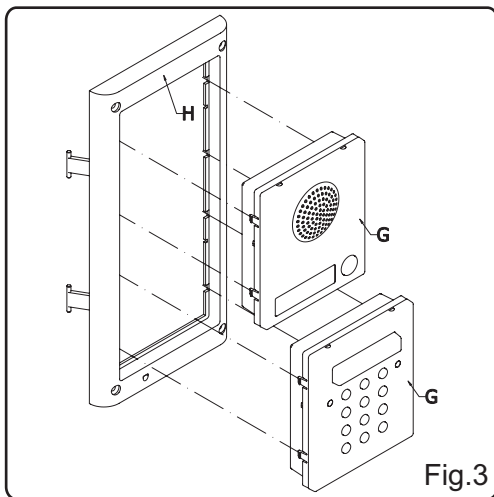
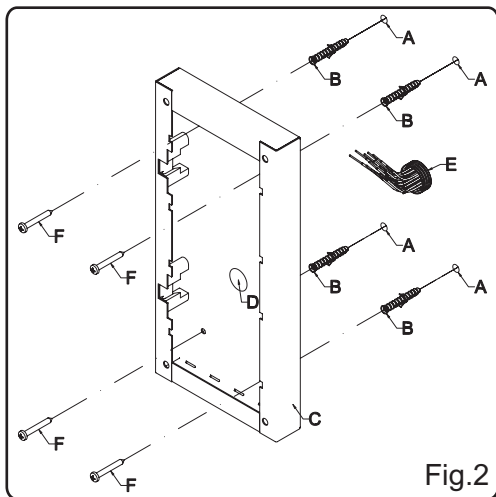
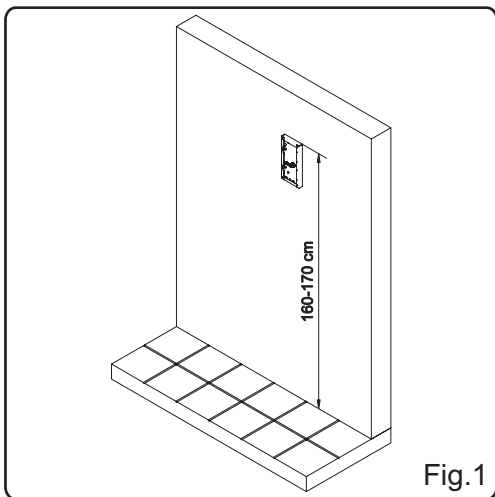
Fig.1B

AZIONAMENTO SERRATURA- PROTEZIONE DAI DISTURBI

L'azionamento della serratura elettrica può provocare degli spike, per evitare tale inconveniente si consiglia di collegare tra i terminali della serratura un condensatore (Fig.1A) o un diodo (Fig.1B) a seconda che la serratura sia in alternata o in continua.

INSTALLAZIONE POSTO ESTERNO

INSTALLING OUTDOOR STATION



INSTALLING OUTDOOR STATION

SURFACE DOOR STATION (DK4K-1S)

- Place the surface box against the wall (165-170cm between the top of the box and the floor level as shown in figure 1) and mark the fixing holes for the wall plugs and the hole for the cables **E** (fig.2). Observe the orientation of the box with the hinge on the left;
- As shown on figure 2, drill the fixing holes **A**, insert the wall plugs **B** and feed the cables **E** through the surface box opening **D**, fix surface box **C** to the wall using the screws **F**;
- Before the installation of the module support frame, hook the modules **G** to the support frame **H** as shown in figure 3;
- As shown in figure 4, hook the module support frame **H** (complete with modules) to the surface box **C** moving the frame as suggested from pointers. Ensure that the pivots **L** (fig.4) go inside the relevant housing **M** as shown in figure 5.
- As shown on figure 6, pull back the module support frame **H** while moving it slightly to the left as suggested by the pointers;
- As shown in figure 7, open the module support frame **H** as suggested by the pointer, hook the hinge locks **N** to the hinges **M**, make the required connections using the screwdriver (Ref.**P** figure 8) provided (blade flat side) and make the required adjustment by adjusting the settings (through openings **O**) and adjust trimmers;
- When the system has been tested and is working correctly, move back the module support frames carefully, fix them to the surface box using the screwdriver provided **P** (blade torx side) and the pin machine torx screws **Q** as shown on figure 8. **Note: do not overtighten the screws more than is necessary.**

FLUSH DOOR STATION (DK4K-1)

- Protect the module support frame fixing holes from dust then embed the back box into the wall (165-170cm between the top of the box and the floor level as shown on the figure 1) feeding the cables **E** (fig.2) through a previous open hole in the box. Observe the direction of the box ensuring the hinge is on the left and take care that the box profile must be in line with the finished wall profile;
- Continue from the third step of surface mounting, but at the sixth step hook the hinge locks **N** as shown on figure 9.

Notes

The screwdriver's blade has two sides, one flat and one torx, to select one of them unplug the blade from the screwdriver body and plug it into the required side.

INSTALLAZIONE POSTO ESTERNO

POSTO ESTERNO DA SUPERFICIE (DK4K-1S)

- Appoggiare la scatola da incasso alla parete (ci devono essere 165-170cm tra la parte alta della scatola e il terreno come mostrato in fig.1) e prendere i riferimenti per i fori di fissaggio tenendo conto che il gruppo di fili **E** (fig.2) deve attraversare il foro **D** (fig.2) della scatola da superficie. Se non indicato, il verso della scatola deve essere tale da lasciare la cerniera a sinistra;
- Come mostrato in figura 2, realizzare i fori di fissaggio **A**, inserire all'interno dei fori gli stop **B** e, facendo passare i cavi di collegamento **E** attraverso il foro **D**, fissare la scatola da superficie **C** alla parete utilizzando le viti **F**;
- Applicare ad incastro i moduli **G** al supporto **H** come mostrato in figura 3.
- Come mostrato in figura 4, agganciare il supporto moduli **H** (completo di moduli) alla scatola da superficie **C**, muovendolo come suggerito dalle frecce. Fare attenzione che i perni **L** (fig.4) si inseriscano nel relativo alloggiamento **M** come mostrato in figura 5;
- Come mostrato in figura 6, tirare il supporto moduli **H** indietro compiendo contemporaneamente un leggero movimento a sinistra come suggerito dalle frecce;
- Come mostrato in figura 7, ruotare il supporto moduli **H** come suggerito dalla freccia, agganciare i fermi **N** delle cerniere agli alloggiamenti **M**, collegare i fili utilizzando il cacciavite (lato piatto) fornito a corredo (Rif.**P** fig.8) ed eseguire le opportune regolazioni dei moduli agendo attraverso i fori dei trimmer o le fessure **O**;
- Quando il sistema è stato testato ed è funzionante, procedendo a ritroso delicatamente, chiudere e fissare il supporto alla scatola da superficie utilizzando il cacciavite **P** (lato torx) e le viti **Q** fornite a corredo come mostrato in figura 8. **Nota bene: non serrare le viti più del necessario.**

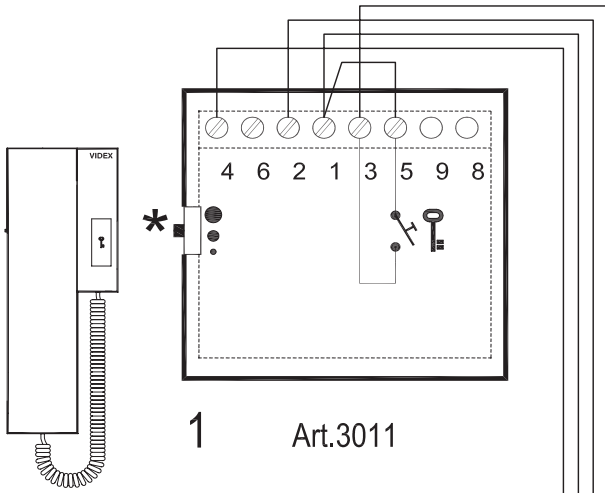
POSTO ESTERNO DA INCASSO (DK4K-1)

Dopo aver opportunamente protetto i fori di fissaggio del supporto moduli, murare la scatola da incasso (lasciare 165-170cm tra la parte alta della scatola e il terreno) facendo passare il gruppo di fili e (fig.2) attraverso uno dei fori (precedentemente aperto) sul fondo della scatola. Se non indicato sul fondo della scatola, il verso deve essere tale da far rimanere la cerniera a sinistra. Fate attenzione affinché la scatola venga murata a filo muro finito;

Continuare dal terzo dell'installazione da superficie, ma al sesto agganciare i fermi delle cerniere n come mostrato in figura 9.

Note

La lama del cacciavite fornito a corredo ha due punte, una piatta ed una torx. Sfilare la punta e reinserirla nel manico scegliendo il lato desiderato.



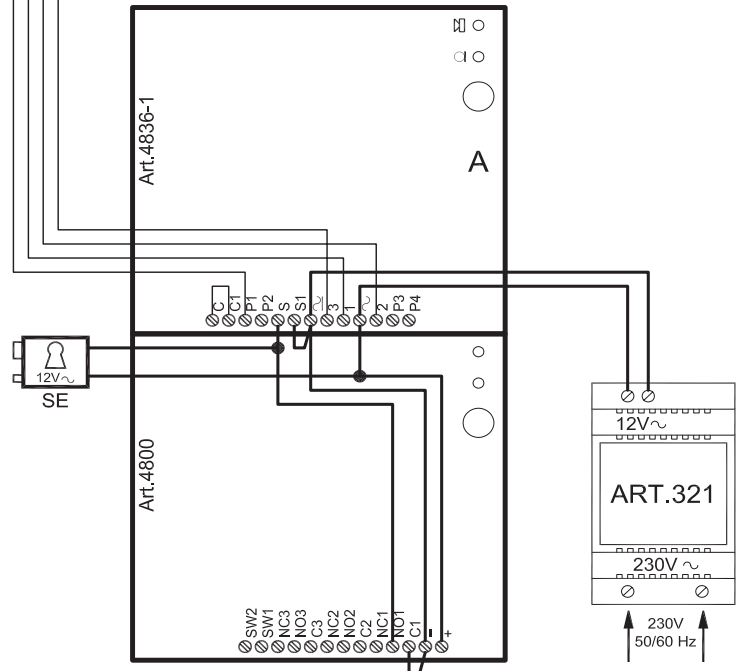
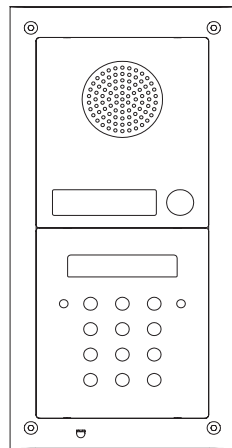
1 Art.3011

*

- Regolazione volume della nota elettronica (3 livelli).
- Call tone volume control (3 Levels).
- Régulation du volume de l'appel électronique (sur 3 niveaux).
- Lautstärkeregelung des elektronischen Rufs (auf 3 Niveaus).
- Control de volumen del tono electrónico (3 niveles)
- Controle de volume (3 níveis) de chamada electrónica.

We recommend

This equipment is installed by a Competent Electrician, Security or Communications Engineer



- ART.3011**
- Citofono
 - Intercom
 - Innenstelle
 - Poste d'appartement
 - Teléfono
 - Telefone

- ART.321**
- Trasformatore
 - Trasformer
 - Trafo
 - Transformateur
 - Transformador
 - Transformador

- ART.4836-1..**
- Pulsantiera con portiere elettrico
 - Front panel with built in audio amplifier
 - Aussenstelle mit Sprecheinheit
 - Platine de rue avec groupe phonie
 - Unidad de habla/Botonera con parlante
 - Botoneira com porteiro eléctrico

- SE**
- Serratura elettrica (non inclusa)
 - Electric lock (not included)
 - Elektrisches Türschloß (nicht imbegriffen)
 - Serrure électrique (non incluse)
 - Cerradura eléctrica (no incluida)
 - Testa eléctrica (não incluída)

File: Dtk4k kit DK4K-1, DK4K-1S

Titolo:

Data creazione:

12/12/2005

Foglio

1 / 1

Data modifica:

20/12/2005



Videx Electronics S.p.A.
Via del Lavoro 1, 63020 Monte Giberto (AP)
Phone: +39 0734 631669 - Fax +39 0734 631669
www.vdex.it - info@vdex.it

Notes:

Notes:

Autore:

Marco Rongoni

Cod.File:

dk4k-001.dwg



Factory - Office (All Countries Support)

VIDEX ELECTRONICS S.p.A. Via del lavoro, 1 63020 MONTEGIBERTO (AP) - ITALY
Phone: (+39) 0734 - 631669 Fax: (+39) 0734 - 632475 www.vdex.it e-mail: info@vdex.it

Northern UK Office (Only UK Support)

VIDEX LTD Unit 5-7 Chillingam Industrial Estate Chapman Street NEWCASTLE UPON TYNE Ne6 2XX
Phone: 0191 2243174 Fax: 0191 - 2241559 www.vdex-security.com

6250380.ctb 2012/05

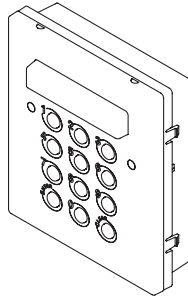
INSTALLATION INSTRUCTION

ISTRUZIONI D'INSTALLAZIONE

CODELOCK UNIT MODULES

Art.4800

This module has on the front a 12 stainless steel button keypad (keys from "0" to "9" plus "ENTER" and "CLEAR" keys), 2 LEDs for operation signalling, the keypad illumination LEDs and a mirror stainless steel front plate (standard version). Codelock unit module has 3 built-in relays that allow to enable up to 3 services (door-open, gate-open etc.) by typing the programmed secret codes. Acoustic and visual (green and red front LEDs) signals facilitate the use and the programming operations. This module can be used individually or combined with other modules on an audio or video door entry systems.



Art.4800

MODULI TASTIERA DIGITALE

Art.4800

Questo modulo presenta nella parte frontale una tastiera a 12 pulsanti (tasti da "0" a "9" più i tasti "ENTER" e "CLEAR") in acciaio inossidabile, 2 LED per le indicazioni di funzionamento ed i LED d'illuminazione tastiera; il tutto è protetto da una placca frontale in acciaio inossidabile lucidato a specchio (versione standard). L'unità è equipaggiata con 3 relé attraverso i quali è possibile abilitare altrettanti servizi (apertura porta, apertura cancello ecc.) digitando il relativo codice segreto. Segnali acustici e visivi (LED frontali rosso e verde) facilitano le operazioni di utilizzo e programmazione. Il modulo può essere impiegato singolarmente o in abbinamento ad altri moduli in sistemi citofonici/videocitofonici

MAIN FEATURES

- 3 C, NC, NO relay outputs (24Vac/dc – 5A max);
- 3 Programmable secret codes (one for each relay);
- Each relay can be set to be activated for a specific time (01 to 99 seconds) or to work as latch;
- Two active low inputs to command directly the relay 1 and 2;
- Programming menu guarded by a 4-8 digit programmable secret code;
- Visual and Acoustic signal during operating and programming;
- Keypad illumination LEDs;

CARATTERISTICHE PRINCIPALI

- 3 relé con contatti C, NC, NO (24Vac/dc – 5A max);
- 3 Codici programmabili (uno per ogni relé);
- Ciascun relé può essere programmato per l'attivazione temporanea (01..99 secondi) o per il funzionamento a commutazione;
- 2 Ingressi (attivo basso) per comandare direttamente i relé 1 e 2;
- Menù di programmazione protetto da un codice segreto programmabile;
- Segnali acustici e visivi durante il funzionamento;
- LED di illuminazione tastiera

GENERAL DIRECTIONS FOR INSTALLATION

In order to achieve the best results from the schematics described it is necessary to install only original VIDEX equipment, strictly keeping to the items indicated on each schematic and follow these General Directions for Installation:

- The system must be installed according to national rules in force, in any case the running of cables of any intercom unit must be carried out separately from the mains;
- All multipair cables should be compliant to CW1308 specification (0.5mm twisted pair telephone cable).
- Cables for speech line and service should have a max resistance of 10 Ohm
- Lock release wires should be doubled up (Lock release wires and power supply wires should have a max resistance of 3 Ohm);
- The cable sizes above can be used for distances up to 50m. On distances above 50m the cable sizes should be increased to keep the overall resistance of the cable below the RESISTANCES indicated above;
- Double check the connections before power up;
- Power up the system then check all functions.

NORME GENERALI D'INSTALLAZIONE

Per eseguire una corretta installazione è necessario impiegare esclusivamente parti VIDEX, seguire con scrupolo quanto indicato negli schemi di collegamento e tenere presenti le norme generali d'installazione:

- Realizzare gli impianti secondo le vigenti normative nazionali ed in ogni caso si consiglia di prevedere, per i conduttori dell'impianto, una canalizzazione distinta da quella della linea elettrica (vedi paragrafo seguente per il collegamento alla linea elettrica e l'installazione dell'alimentatore);
- Impiegare conduttori con sezioni tali da avere:
 - resistenza complessiva inferiore a 10 Ohm per quelli della linea fonica e di comando;
 - resistenza complessiva inferiore a 3 Ohm per quelli della serratura e di alimentazione;
- Verificare le connessioni prima di dare alimentazione all'impianto;
- Alimentare l'impianto ed eseguire il collaudo verificandone tutte le funzioni

Lock Release Back EMF Protection

A capacitor must be fitted across the terminals on AC lock release (Fig.1A) and a diode must be fitted across the terminals on a DC lock release (Fig.1B) to suppress back EMF voltages.

Connect the components to the lock releases as shown in figures.

Azionamento Serratura – Protezione dai Disturbi

L'azionamento della serratura elettrica può provocare degli spike, per evitare tale inconveniente si consiglia di collegare tra i terminali della serratura un condensatore (Fig.1A) o un diodo (Fig.1B) a seconda che la serratura sia in alternata o in continua.

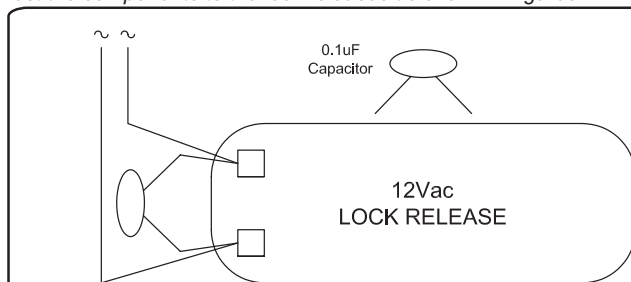


Fig.1A

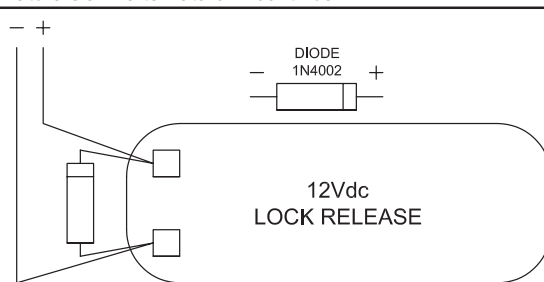


Fig.1B

Buzzer Back EMF

When using intercoms with buzzer call (Art.924/926, SMART1/2, 3101/2, 3001/2 and 3021/2) add one 0,1uF capacitor between terminals 6 and 3.

Buzzer Protezione dai Disturbi

Utilizzando citofoni con chiamata su buzzer (Art.924/926, SMART1/2, 3101/2, 3001/2 e 3021/2) inserire un condensatore da 0,1uF tra i morsetti 6 e 3.

PROGRAMMING (SEE ALSO THE RELEVANT FLOW CHART)

- Enter the "MASTER CODE": first time type six times "1" (111111 factory preset) and press "ENTER" (The red LED will illuminate);
- Confirm "MASTER CODE" (typing again the same) or type the new one (4 to 8 digits) then press "ENTER" (Melody). Pressing twice the "ENTER" button without changing the "MASTER CODE", will exit from the programming;
- Enter the code (4 to 8 digits) to enable "RELAY 1" or leave the existing code then press "ENTER" (Melody);
- Enter the "RELAY 1" operation time (2 digits 01 to 99 I.E. 05=5 seconds, 00= remain open time) or leave the existing time then press "ENTER" (Melody);
- Enter the code (4 to 8 digits) to enable "RELAY 2" or leave the existing code then press "ENTER" (Melody);
- Enter the "RELAY 2" operation time (2 digits 01 to 99 I.E. 05=5 seconds, 00= remain open time) or leave the existing time then press "ENTER" (Melody);
- Enter the code (4 to 8 digits) to enable "RELAY 3" or leave the existing code then press "ENTER" (Melody);
- Enter the "RELAY 3" operation time (2 digits 01 to 99 I.E. 05=5 seconds, 00= remain open time) or leave the existing time then press "ENTER" (Melody);
- The system is ready to use (the red LED will be off).

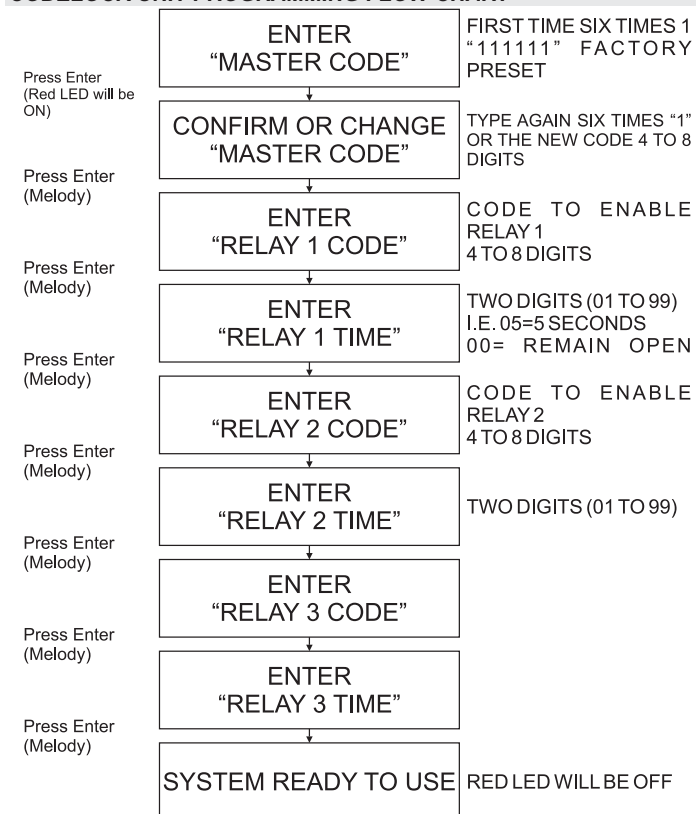
Programming Notes

- After the confirmation of an entered data by pressing the "ENTER" button, by pressing twice the same button you can exit from the programming.

RETURN SYSTEM TO PRESET MASTER FACTORY CODE

- Turn off power to code lock;
- Keep "ENTER" button pressed while turning back on the power;
- Release "ENTER" button;
- The master code is now set at "111111" (six times one).

CODELOCK UNIT PROGRAMMING FLOW-CHART



OPERATION

- Type in the programmed code and press "ENTER";
- If the code is right, the green LED will illuminate (about 2s) and the relay relevant to the code will operate for the programmed time;
- If a wrong code is "ENTER"ed, a continuous melody will sound for 4 or more seconds, according to the number of mistakes;
- To switch off any relay while operating, type in the relevant code then press the "CLEAR" button;

Operation Notes

- To operate relays together, set the same code for each relay;
- If a wrong code is entered, the system will lock out for 5 seconds which will increase each time a wrong code is entered. The system will operate only when the correct code is entered.

PROGRAMMAZIONE (VEDI RELATIVO DIAGRAMMA DI FLUSSO)

- Digitare il "MASTER CODE": 6 volte "1" (111111 impostazione di fabbrica) e premere "ENTER" (il LED rosso si accende);
- Confermare il "MASTER CODE" (digitandolo nuovamente) o digitarne uno nuovo (da 4 ad 8 cifre) quindi premere "ENTER" (segnale acustico). Premendo due volte "ENTER" senza modificare il "MASTER CODE" si esce dalla programmazione;
- Digitare il codice di attivazione (da 4 ad 8 cifre) del "RELÈ 1" quindi premere "ENTER" (segnale acustico);
- Digitare il tempo di funzionamento del "RELÈ 1" (2 cifre da 01 a 99 Es.05=5 secondi 00=Commutazione di stato) quindi premere "ENTER" (segnale acustico);
- Digitare il codice di attivazione (da 4 ad 8 cifre) del "RELÈ 2" quindi premere "ENTER" (segnale acustico);
- Digitare il tempo di funzionamento del "RELÈ 2" quindi premere "ENTER" (segnale acustico);
- Digitare il codice di attivazione (da 4 ad 8 cifre) del "RELÈ 3" quindi premere "ENTER" (segnale acustico);
- Digitare il tempo di funzionamento del "RELÈ 3" quindi premere "ENTER" (segnale acustico);
- Il sistema è pronto all'uso (il LED rosso si spegne).

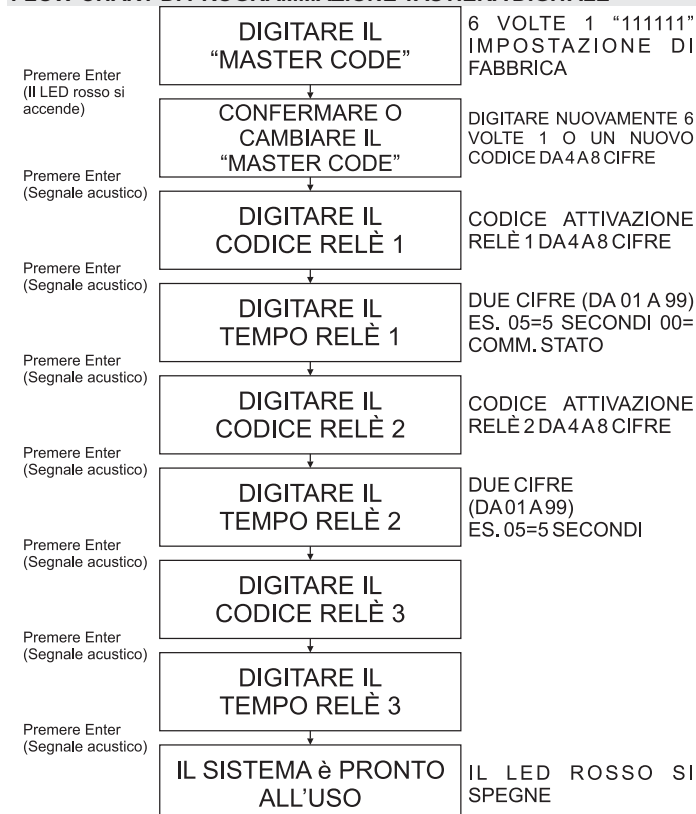
Note di Programmazione

- Dopo aver confermato l'inserimento di un dato premendo il tasto "ENTER", premendolo nuovamente per due volte consecutive, si esce dalla programmazione.

RIPORTARE L'UNITÀ ALLE IMPOSTAZIONI DI FABBRICA

- Togliere l'alimentazione alla tastiera;
- Tenendo premuto il tasto "ENTER", dare nuovamente alimentazione;
- Rilasciare il tasto "ENTER";
- Il codice master è nuovamente impostato a "111111" (sei volte uno).

FLOW-CHART DI PROGRAMMAZIONE TASTIERA DIGITALE



FUNZIONAMENTO

- Digitare il codice segreto e premere "ENTER";
- Se il codice è corretto, il LED verde si accende (2s circa) ed il relè relativo al codice si attiva per il tempo programmato;
- Se il codice è errato, una melodia lo segnala per 4 secondi o più in base al numero di digitazioni errate;
- Per disattivare uno dei relè mentre è in funzione, digitare il relativo codice quindi premere il tasto "CLEAR".

Note di Funzionamento

- Per far funzionare i relè contemporaneamente, impostare lo stesso codice d'attivazione per ciascun relè.
- Se viene digitato un codice errato, l'unità si blocca per 5 secondi: il tempo di blocco aumenta in base al numero di errati inserimenti. L'unità funzionerà solo digitando un codice corretto.

TERMINALS:

SW2	Relay 2 command signal (active low)
SW1	Relay 1 command signal (active low)
NC3	Relay 3 normally closed contact
NO3	Relay 3 normally open contact
C3	Relay 3 common contact
NC2	Relay 2 normally closed contact
NO2	Relay 2 normally open contact
C2	Relay 2 common contact
NC1	Relay 1 normally closed contact
NO1	Relay 1 normally open contact
C1	Relay 1 common contact
-	12/24Vac/dc power input
+	

MORSETTIERA:

SW2	Comando d'abilitazione del relé 2 (ingresso attivo basso)
SW1	Comando d'abilitazione del relé 1 (ingresso attivo basso)
NC3	Relé 3 contatto normalmente chiuso
NO3	Relé 3 contatto normalmente aperto
C3	Relé 3 contatto comune
NC2	Relé 2 contatto normalmente chiuso
NO2	Relé 2 contatto normalmente aperto
C2	Relé 2 contatto comune
NC1	Relé 1 contatto normalmente chiuso
NO1	Relé 1 contatto normalmente aperto
C1	Relé 1 contatto comune
-	Ingresso d'alimentazione 12/24Vac/dc
+	

TECHNICAL SPECIFICATION

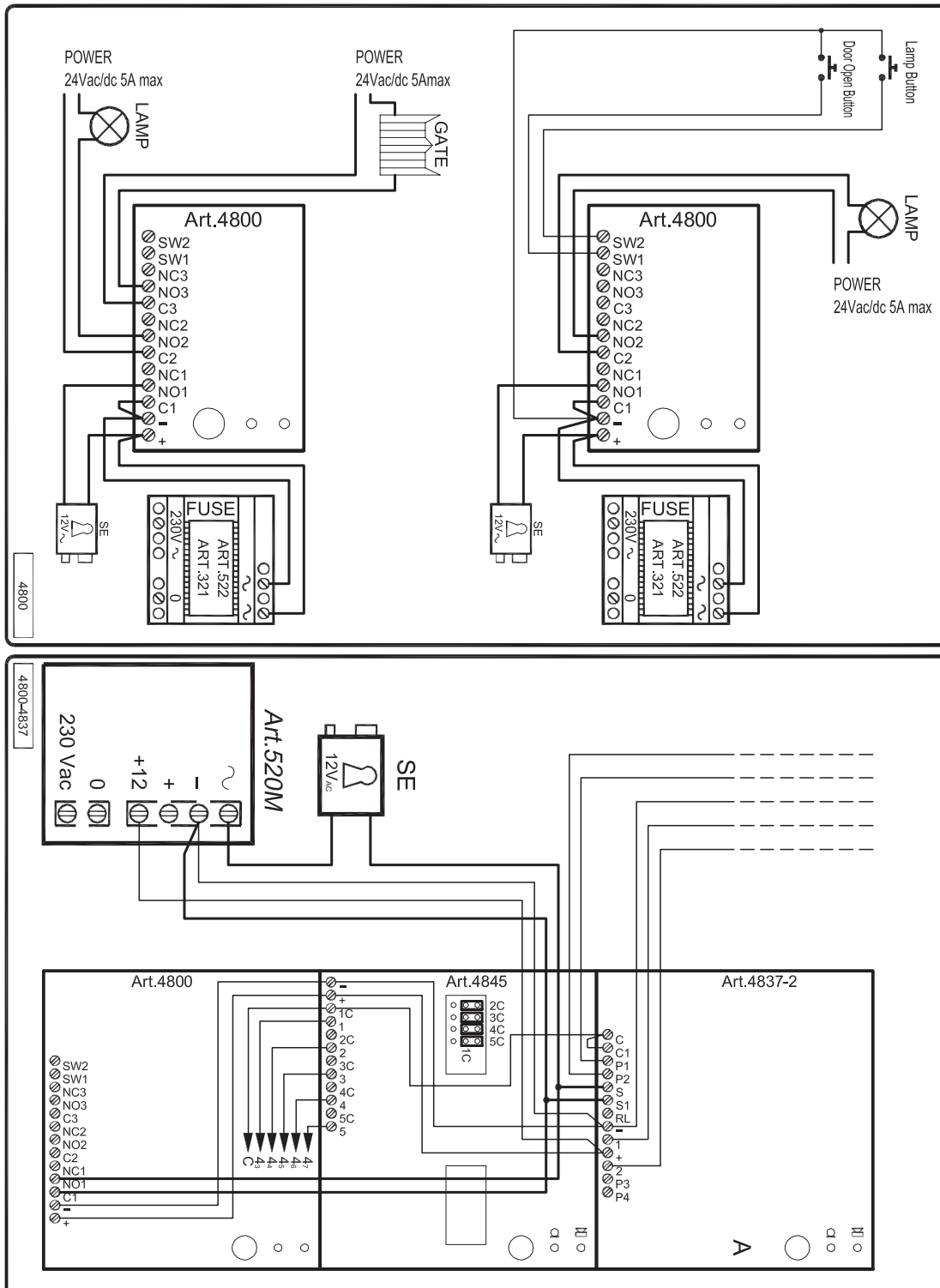
Power Supply: 12/24 Vac/dc – 2VA
 Power Consumption: 50mA max
 Working Temperature: -10 +50 C

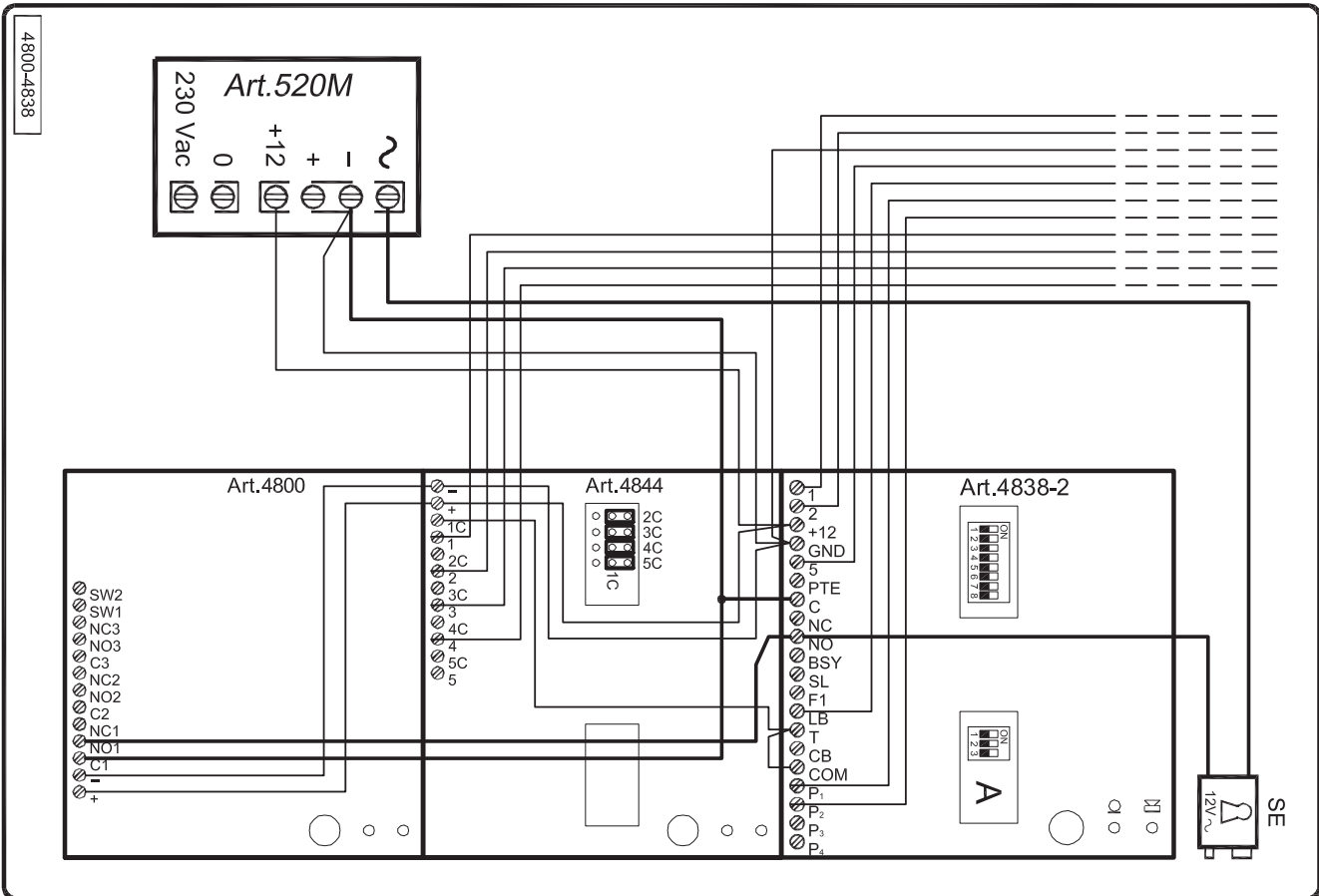
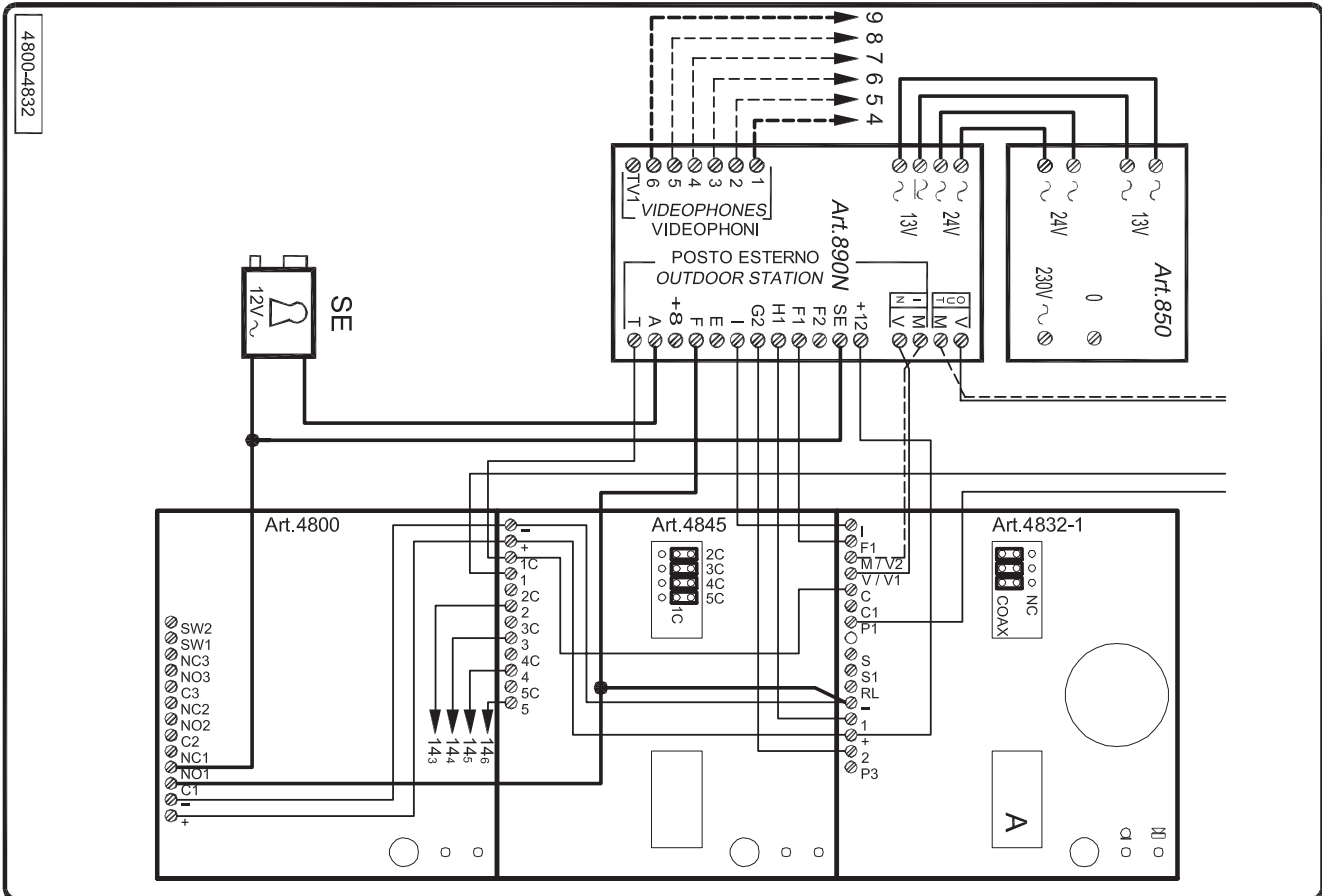
SPECIFICHE TECNICHE

Tensione d'alimentazione: 12/24 Vac/dc - 2VA
 Assorbimento: 50mA max
 Temperatura di lavoro: -10 +50 C

INSTALLATION DIAGRAMS

SCHEMI DI INSTALLAZIONE





CUSTOMER SUPPORT INFORMATION


All Countries Customers
VIDEX Electronics S.p.A.
www.videx.it – technical@videx.it
 Tel. +39 0734 631669
 Fax +39 0734 632475

UK Customers
VIDEX Security LTD
www.videx-security.com
 Tech Line 0191 224 3174
 Fax 0191 224 1559

INFORMAZIONI ASSISTENZA CLIENTI

Clienti di tutti i Paesi
VIDEX Electronics S.p.A.
www.videx.it – technical@videx.it
 Tel. +39 0734 631669
 Fax +39 0734 632475

Clienti UK
VIDEX Security LTD
www.videx-security.com
 Tech Line 0191 224 3174
 Fax 0191 224 1559

 The product is CE marked demonstrating its conformity and is for distribution within all member states of the EU with no restrictions.
 This product follows the provisions of the European Directives 89/336/EEC & 92/31/EEC (EMC), 73/23/EEC (LVD) and 93/68/EEC (CE marking).

Il prodotto è marchiato CE a dimostrazione della sua conformità e può essere distribuito liberamente all'interno dei paesi membri dell'unione europea EU.
 Questo prodotto è conforme alle direttive Europee 89/336/EEC & 92/31/EEC (EMC), 73/23/EEC (LVD) e 93/68/EEC (Marcatura CE).