



VIDEX^{3K} Audio Kit

Installation Instructions Istruzioni di Installazione

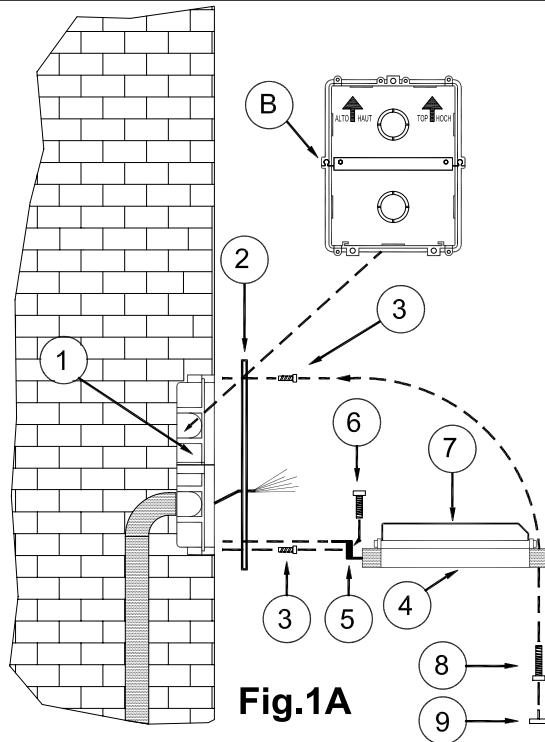


Fig.1A

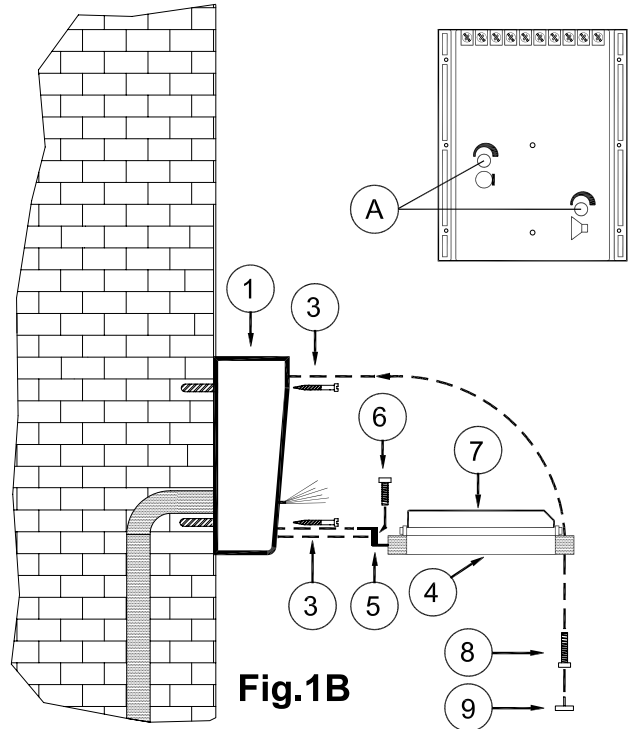


Fig.1B

ISTRUZIONI DI MONTAGGIO DEL POSTO ESTERNO

POSTO ESTERNO DA INCASTO (Fig.1A)

- Installare il citofono Art.3011 a parete utilizzando le viti ed i relativi tasselli ad espansione forniti a corredo;
- Installare il trasformatore Art.321 su barra DIN o direttamente a parete utilizzando le viti ed i relativi tasselli ad espansione forniti a corredo (vedi paragrafo successivo);
- Murare la scatola da incasso (1) all'altezza desiderata rispettando il verso della freccia (B);
- Rifinire accuratamente la muratura e liberare tutti i fori di fissaggio eventualmente ostruiti;
- Installare la cornice decorativa (2) utilizzando le quattro viti (3) fornite a corredo;
- Inserire la cerniera (5) del gruppo supporto (4) pulsantiera (7) nell'apposita scanalatura della scatola da incasso e fissarla con le due viti (6) fornite a corredo;
- Canalizzare i conduttori necessari all'impianto, separatamente dalla linea elettrica o da altre linee di potenza;
- Eseguire le connessioni secondo lo schema d'installazione fornito;
- Collaudare l'impianto verificando l'apertura porta e la fonia;
- I volumi del portiere elettrico sono tarati di fabbrica per avere una resa ottimale, in caso di necessità è possibile regolare il volume del microfono e dell'altoparlante agendo sui due trimmer (A);
- In caso di fischi nella fonia (effetto Larsen), eliminare il disturbo regolando prima il volume del microfono e successivamente, se necessario, il volume dell'altoparlante;
- Ruotare il gruppo supporto pulsantiera verso l'alto e fissarlo alla scatola con la vite (8);
- Coprire la vite di chiusura tramite il tappo in plastica (9).

POSTO ESTERNO DA SUPERFICIE (Fig.1B)

Procedere come per il posto esterno da incasso sostituendo passi dal 3° al 5° con i seguenti due:

- Fissare la scatola di protezione Art.881 (1) a filo muro tramite le quattro viti ed i relativi tasselli ad espansione (3) forniti a corredo;
- Inserire la cerniera (5) del gruppo supporto pulsantiera (4-7) e fissarlo alla scatola utilizzando le due viti (6) fornite a corredo.



COLLEGAMENTO ALLA RETE ELETTRICA ED INSTALLAZIONE DELL'ALIMENTATORE

La realizzazione dell'impianto deve essere eseguita nel rispetto delle vigenti normative nazionali, in particolare si raccomanda di:

- Collegare l'impianto alla rete elettrica tramite un **dispositivo di interruzione omnipolare** che abbia una distanza di separazione del contatto di almeno 3mm per ciascun polo e che sia in grado di disconnettere tutti i poli simultaneamente;
- Il **dispositivo di interruzione omnipolare** deve essere posizionato in un luogo tale da consentirne un facile accesso in caso di necessità.

Installazione dell'alimentatore

- Rimuovere i coperchi copri-morsetti svitando le relative viti e tirandoli verso l'alto;
- Fissare l'alimentatore su barra DIN o direttamente a parete utilizzando le viti ed i relativi tasselli ad espansione forniti a corredo;
- Togliere la tensione di rete tramite il dispositivo sopra indicato ed eseguire le connessioni come previsto dagli schemi proposti (la connessione verso la rete va effettuata in base alla tensione disponibile 127 o 230Vac);
- Verificare che non vi siano errori di connessione e che i fili siano ben serrati nei morsetti;
- Inserire a scatto i coperchi copri-morsetti e fissarli tramite le relative viti;
- Eseguiti tutti i collegamenti, dare tensione all'impianto.

OUTDOOR STATION MOUNTING INSTRUCTIONS

FLUSH MOUNTING OUTDOOR STATION (Fig.1A)

- Fix the intercom Art.3011 to the wall by using the two expansion type screws provided;
- Fix transformer Art.321 on a DIN bar or directly to the wall by using the two expansion type screws provided;
- Set in back box (7) at the designed high respecting the direction (B) of the arrow.
- Ensure that all fixing holes are cleanly and accurately finished;
- Fix the covering frame (2) by using the four screws (3) provided.
- Insert the hinge (5) into the proper guide of back box and fix the support (4) - frontplate (7) with the two screws (6) provided.
- Keep in mind that running of cables must be carried out separately from the mains;
- Carry out connections accurately using wiring diagram provided;
- Switch power on and check system is working;
- The audio amplifiers are pre-adjusted for a good speech level, however, it is possible to adjust if required the speaker volume and the microphone volume by acting on the trimmers (A);
- In case of feed-back (Larsen Effect) adjust before the microphone volume then, if it is necessary, the speaker volume;
- Rotate the support-frontplate upwards and fix to back box using screw (8) provided;
- Mask the screw by using plastic cover (9) provided.

SURFACE MOUNTING OUTDOOR STATION (Fig.2A)

Follow the same steps for the flush mounting unit replacing steps from third to the fifth with the following two:

- Fix the surface mounting unit Art.881 (1) to the wall by using the four expansion type screws provided;
- Fix the hinge (5) of the support (4) - frontplate (7) with the two screws (6) provided



CONNECTION TO MAINS AND POWER SUPPLY MOUNTING INSTRUCTIONS

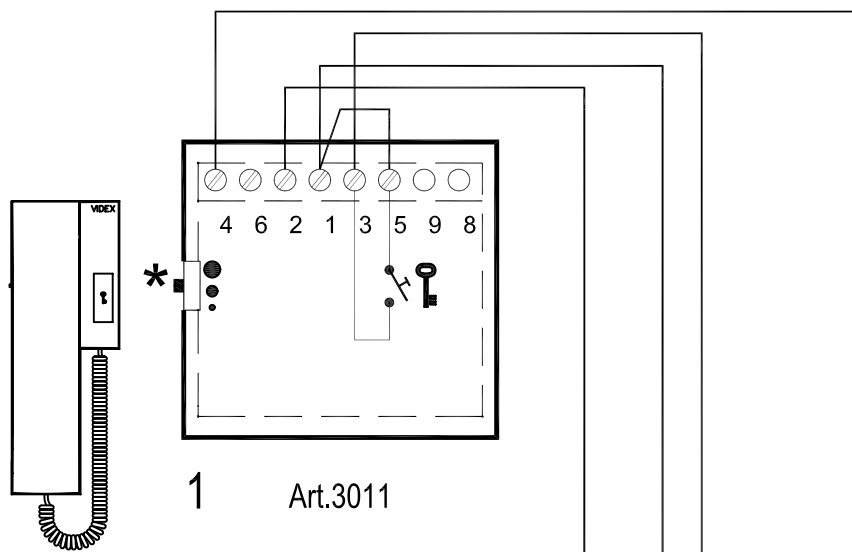
The system must be installed according to national rules in force, in particular we recommend to:

- Connect the system to the mains through an **all-pole circuit breaker** which shall have contact separation of at least 3mm in each pole and shall disconnect all poles simultaneously;
- The **all-pole circuit breaker** shall be placed for easy access and the switch shall remain readily operable.

Power Supply Installation

- Remove the terminal side covers by unscrewing the retaining screws;
- Fix the power supply to a DIN bar or directly to the wall using two expansion type screws;
- Switch off the mains using the circuit breaker mentioned above and then make the connections as shown on the installation diagrams;
- Check the connections and secure the wires into the terminals;
- Replace the terminal covers and fix them using the relevant screws;
- When all connections are made, restore the mains.

ART.3K1.. 1S..



1 Art.3011

ART.3011

- Citofono
- Intercom
- Innenstelle
- Poste d'appartement
- Teléfono
- Telefone

ART.321

- Trasformatore
- Trasformer
- Trafo
- Transformateur
- Transformador
- Transformador

ART.836M-1..

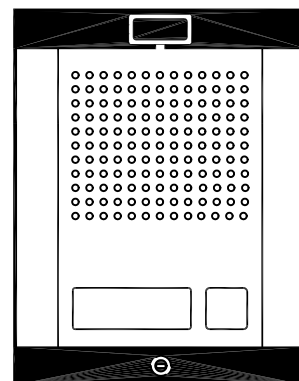
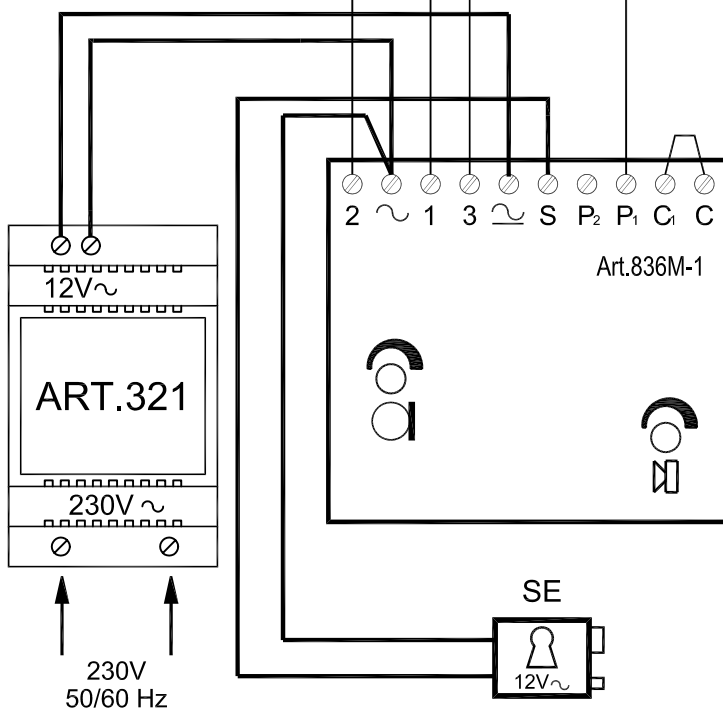
- Pulsantiera con portiere elettrico
- Front panel with built in audio amplifier
- Aussenstelle mit Sprechereinheit
- Platine de rue avec groupe phonie
- Unidad de habla/Botonera con parlante
- Botoneira com porteiro eléctrico

SE

- Serratura elettrica (non inclusa)
- Electric lock (not included)
- Elektrisches Türschloß (nicht imbegriffen)
- Serrure électrique (non incluse)
- Cerradura eléctrica (no incluida)
- Testa eléctrica (não incluida)

*

- Regolazione volume della nota elettronica (3 livelli).
- Call tone volume control (3 Levels).
- Régulation du volume de l'appel électronique (sur 3 niveaux).
- Lautstärkeregelung des elektronischen Rufs (auf 3 Niveaus).
- Control de volumen del tono electrónico (3 niveles)
- Controle de volume (3 níveis) de chamada electrónica.



ART.836M-1/..

VIDEX

USER

INSTRUCTIONS

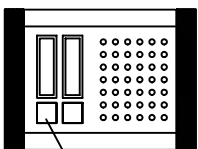


3K Kits

VXWD3KKUser

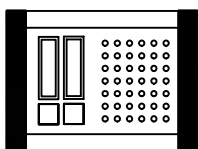
CALLING AN APARTMENT

PRESS THE CALL
BUTTON AND
AWAIT A REPLY

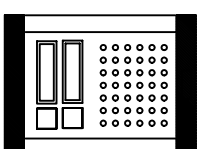


CALL BUTTON

WHEN THE TENANT
ANSWERS YOU
MAY SPEAK.

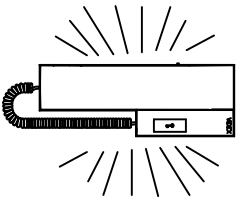


THE TENANT WILL
THEN EITHER OPEN
THE DOOR OR
HANG UP.

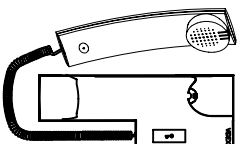


ANSWERING A CALL

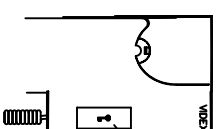
WHEN A CALL IS PLACED TO
YOUR APARTMENT, AN
AUDIBLE TONE WILL BE
HEARD FROM THE HANDSET.



PICKUP THE HANDSET
AND SPEAK TO THE
CALL.



IF YOU WISH TO LET THE CALLER GAIN
ACCESS, PRESS THE "DOOR OPEN" BUTTON
ON THE HANDSET. IF YOU DO NOT WISH TO
LET THE CALLER GAIN ACCESS, SIMPLY
HANG UP.



**DOOR OPEN
BUTTON**

CALL VOLUME ADJUST

A SWITCH LOCATED ON THE TOP LEFT SIDE
OF THE PHONE IS AVAILABLE TO ADJUST
THE RINGING VOLUME. THREE POSITIONS
ARE AVAILABLE, INDICATED BY THE
THREE DOTS UNDER THE HAND PIECE.

VOLUME SWITCH

