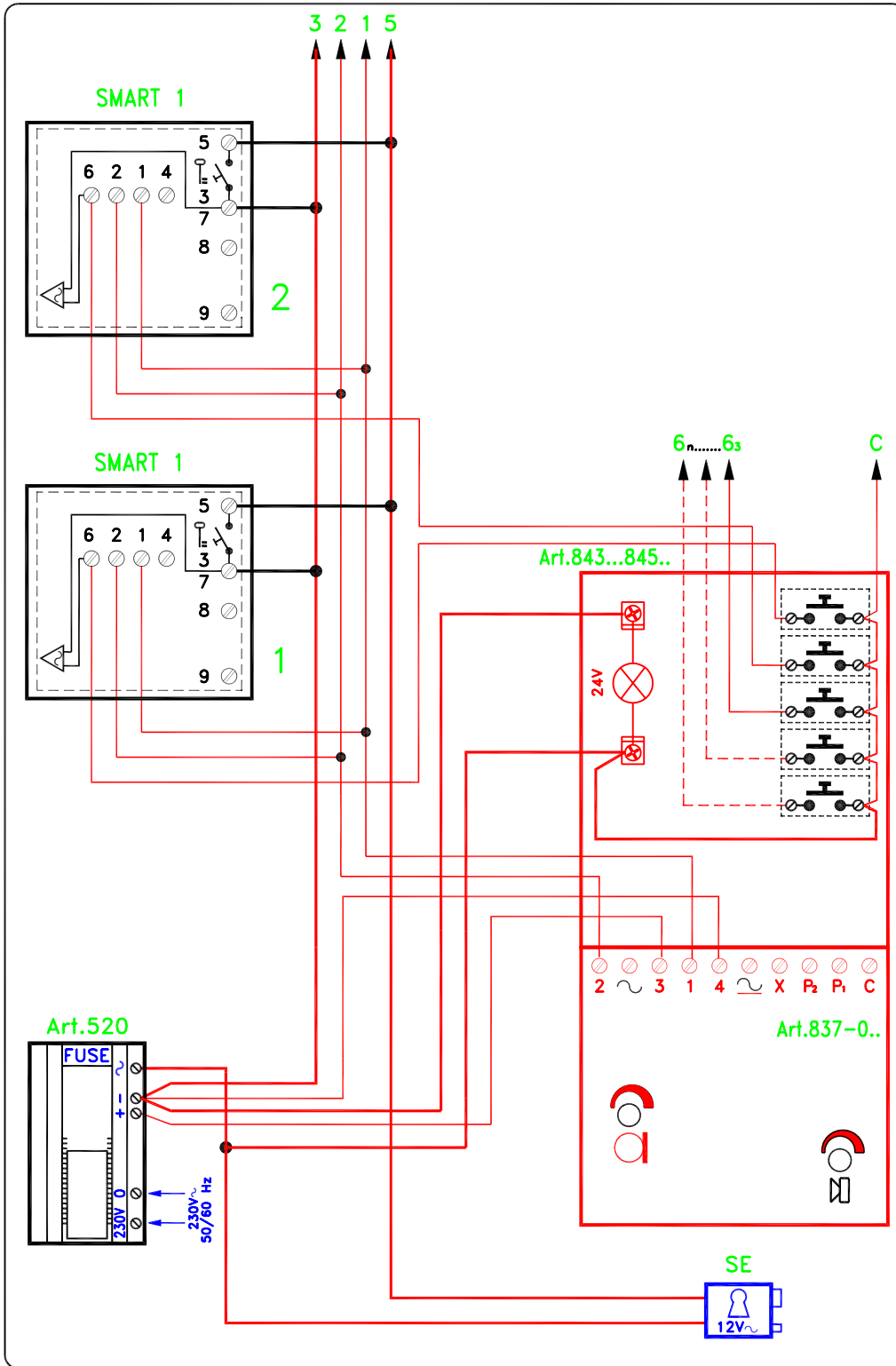


**CITOFONI CON POSTO ESTERNO (4+1)**  
**INTERCOMS WITH REMOTE OUTDOOR STATION (4+1)**  
**PARLOPHONES AVEC POSTE DE RUE**  
**(4+1, n°4 conducteurs communs + n°1 conducteur appel)**  
**SPRECHANLAGE MIT EINER AUßENSTELLE (4+1)**

**WIRING DIAGRAM FOR " ENTRYKIT " N° .....USERS WITH ART.837-0..**



**SMART 1**

- Citofono
- Intercom
- Innenstelle
- Poste d'appartement
- Teléfono

**ART.520**

- Alimentatore
- Power supply
- Netzeil
- Alimentation
- Alimentador

**ART.837-0..**

- Modulo portiere elettrico
- Speaker unit module
- Aussenstelle mit Sprechereinheit
- Groupe phonie
- Unidad de habla/Botonera con parlante

**ART.843...845..**

- Modulo pulsanti
- Extension front panel module
- Tastenmodul
- Module avec boutons d'appel
- Modulo de ampliacion

**NOTE:**

I conduttori in grassetto hanno un diametro minimo di 10/10mm.  
 The cables which are heavily outlined have a minimum diameter of 10/10mm.

Les conducteurs en gras ont un diamètre minimum de 10/10mm.  
 Stark gezeichnete Linien müssen einen Leitungsquerschnitt von mindestens 1mm. Ø aufweisen



VIDEX ELECTRONICS S.r.l.

DENOMINAZIONE: ENTRYKIT N° ..... USERS WITH ART.837-0..

COD.FILE: 98100500

DATA: 29/05/98