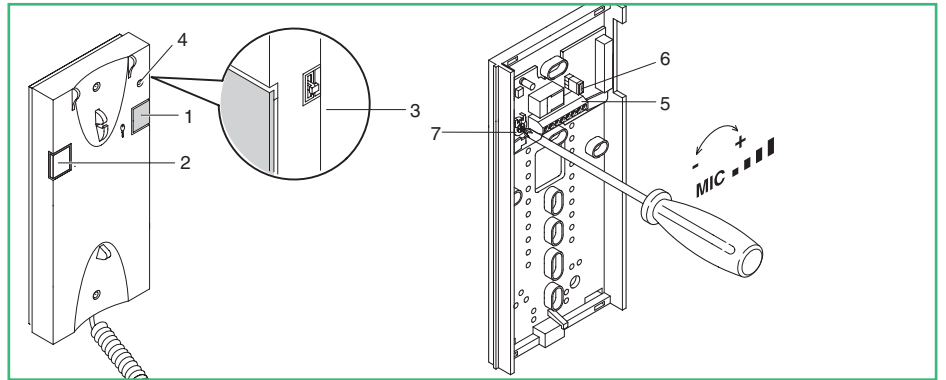
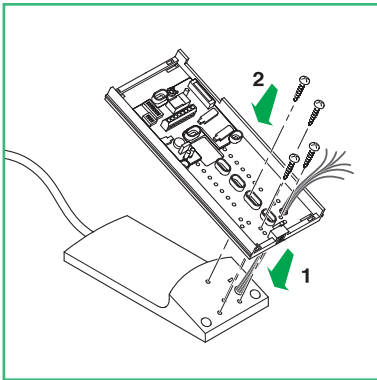
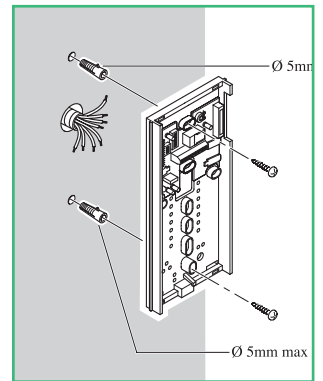
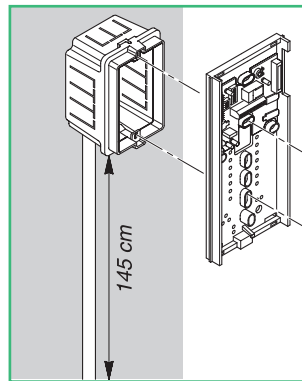
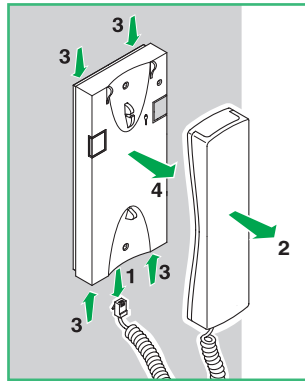
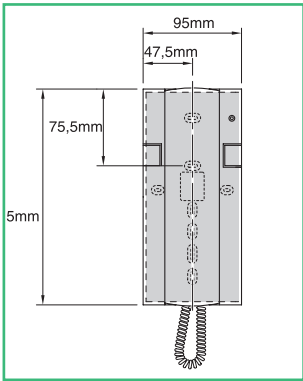


- ① Installazione citofono
- Ⓒ Telephone installation
- Ⓕ Installation combiné
- Ⓖ Installatie van de deurtelefoon

- Ⓓ Montage Telefon
- Ⓔ Instalación telefonillo
- Ⓗ Instalação do telefone



- ① 1. Pulsante apriporta . (liberabile)
  - 2. Pulsante 2 pulsante per usi vari presente in morsetteria (P2 C2).
  - 3. Selettore suoneria/servizio Privacy a 3 posizioni  
Posizione alto: Suoneria volume massimo  
Posizione centrale: Suoneria volume medio  
Posizione basso: Attivazione funzione privacy
  - 4. Indicatore funzione Privacy.
  - 5. Morsetti connessione impianto:  
S Ingresso segnale di chiamata elettronica.  
2 Ingresso altoparlante Citofono.  
3 Uscita microfono Citofono.  
4 Negativo fonica.  
P1 C1 morsetti pulsante P1 C. NO. 24V 100mA dedicato a servizi vari (rimuovere CV1).  
P2 C2 morsetti pulsante P2 C. NO. 24V 100mA dedicato a servizi vari
  - 6. CV1 jumper da rimuovere per avere contatto pulito C. NO. sul pulsante P1 .
  - 7. Trimmer regolazione volume microfono.
- Ⓒ 1. Door-opening Pushbutton . (Pushbutton that can be freed)
  - 2. Pushbutton 2 pushbutton for various uses located in the terminal box (P2 C2).
  - 3. Three-position ring tone/Privacy service selector  
Top position: Full volume ring tone  
Middle position: Medium volume ring tone  
Bottom position: Activation of the privacy function
  - 4. Privacy function indicator.
  - 5. System connection terminals:  
S Electronic call signal input.  
2 Intercom speaker input.  
3 Intercom microphone output.  
4 Negative analogue.  
P1 C1 terminals for pushbutton P1 C. NO. 24V 100mA dedicated to various services (remove CV1).  
P2 C2 terminals for pushbutton P2 C. NO. 24V 100mA dedicated to various services
  - 6. CV1 to be removed for clean contact C. NO. on pushbutton P1.
  - 7. Trimmer for adjusting microphone volume.
- Ⓕ 1. Bouton d'ouverture de porte . (Bouton qui peut être libéré)
  - 2. 2 boutons d'ouverture de porte pour utilisations multiples situés sur la base (P2 C2).
  - 3. Sélecteur sonnerie/fonction Privé à trois positions  
Position haute : volume fort  
Position intermédiaire : volume moyen  
Position basse : activation de la fonction Privé

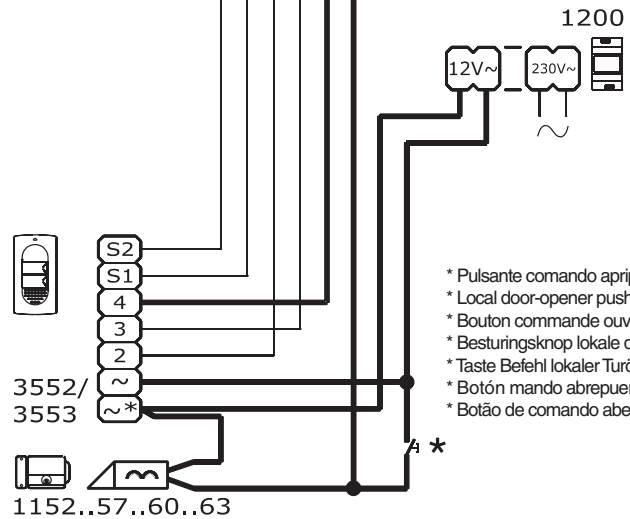
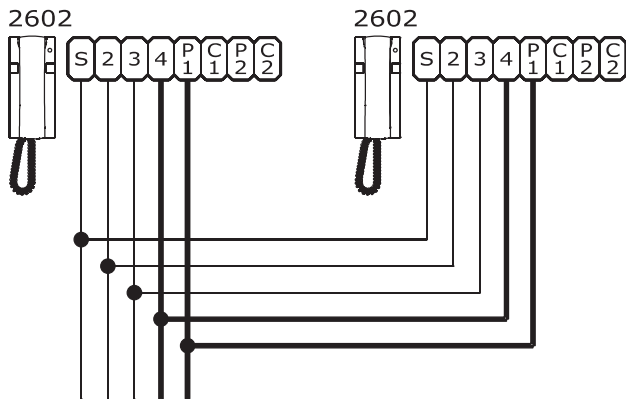
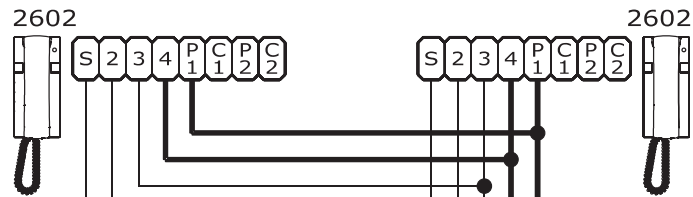
- 4. Voyant de la fonction Privé.
  - 5. Bornes de connexion du système :  
S Entrée du signal d'un appel électronique.  
2 Entrée du haut-parleur de l'intercom.  
3 Sortie du microphone de l'intercom.  
4 Borne analogique négative.  
P1 C1 - Bornes du bouton P1 C. NO. 24 V 100 mA dédié à divers services (retirer CV1).  
P2 C2 - Bornes du bouton P2 C. NO. 24 V 100 mA dédié à divers services.
  - 6. CV1 jumper to be removed for clean contact C. NO. on pushbutton P1.
  - 7. Trimmer for adjusting microphone volume.
- Ⓖ 1. Deurpeningsknop . (Drukknop kan potential vrij worden gemaakt.)
  - 2. Drukknop 2, deze drukknop voor verschillende doeleinden bevindt zich in het aansluitblok (P2 C2).
  - 3. Driestanden-keuzeschakelaar voor beltoon resp. Privacy-functie  
Bovenste stand: luide beltoon  
Middelste stand: normale beltoon  
Onderste stand: inschakelen Privacy-functie
  - 4. Indicatielampje voor Privacy-functie.
  - 5. Klemmen voor aansluiting van het systeem:  
S Ingang voor elektronisch belseignaal van bijbehorende beldrukker.  
2 Ingang voor luidspreker van intercom.  
3 Uitgang voor microfoon van intercom.  
4 Ingang voor elektronisch belseignaal van bijbehorende beldrukker.  
P1 C1 klemmen voor drukknop P1 C. NO. 24V 100mA, bestemd voor verschillende doeleinden (CV1 verwijderen).  
P2 C2 klemmen voor drukknop P2 C. NO. 24V 100mA bestemd voor verschillende doeleinden
  - 6. CV1 draadbrug, verwijderen om een potentiaalvrij C. NO. contact te verkrijgen op drukknop P1.
  - 7. Trimmer voor afstellen volume van microfoon.
- Ⓓ 1. Türöffnertaste (Taste, die freigegeben werden kann)
  - 2. Taste 2: Befindet sich in der Anschlussklemmenleiste und kann für unterschiedliche Funktionen programmiert werden (P2/C2)
  - 3. Dreistufen-Ruftonregler mit Privacy-Modus  
Obere Schalterposition: Normale Lautstärke  
Mittlere Schalterposition: Verringerte Lautstärke  
Untere Schalterposition: Privacy-Modus aktiviert
  - 4. Privacy-Modus-LED
  - 5. Anschlussklemmen zur Systemverbindung für folgende Elemente:  
S Elektronischer Rufton  
2 Lautsprecher der Innenstelle  
3 Mikrofon der Innenstelle  
4 Negative Analogkopplung  
P1/C1 Taste P1 C. NO. 24 V 100 mA, kann für unterschiedliche

- Funktionen programmiert werden (Brücke CV1 entfernen)
  - P2/C2 Taste P2 C. NO. 24 V 100 mA, kann für unterschiedliche Funktionen programmiert werden
  - 6. Entfernen Sie Brücke CV1, um Kontakt von C. NO. mit Taste P1 herzustellen.
  - 7. Mikrofon-Lautstärkeregler
- Ⓔ 1. Pulsador de apertura de puerta . (Pulsador que puede ser liberado)
  - 2. Pulsador 2: pulsador multiuso situado en la caja de terminales (P2 C2).
  - 3. Selector de tonos de llamada/servicio de privacidad de tres posiciones:  
Posición superior: tono de llamada a volumen máximo.  
Posición media: tono de llamada a volumen medio.  
Posición inferior: activación de la función de privacidad.
  - 4. Indicador de función de privacidad.
  - 5. Terminales de conexión del sistema:  
S: entrada de la señal de llamada electrónica.  
2: entrada del altavoz del sistema de intercomunicación.  
3: salida del microfono del sistema de intercomunicación.  
4: analógica negativa.  
P1 C1: terminales del pulsador P1 con contacto normalmente abierto de 24 V y 100 mA dedicado a varios servicios (retirar CV1).  
P2 C2: terminales del pulsador P2 con contacto normalmente abierto de 24 V y 100 mA dedicado a varios servicios.
  - 6. CV1: puente de conexión que debe retirarse para el contacto limpio normalmente abierto en el pulsador P1.
  - 7. Regulador de ajuste del volumen del micrófono.
- Ⓗ 1. Botão de abertura da porta (Botão que pode ser livrada)
  - 2. Botão 2: botão para vários usos, situado no terminal (P2 C2).
  - 3. Selector de toque/serviço privado com três posições  
Posição superior: toque com volume máximo  
Posição média: toque com volume médio  
Posição inferior: activação da função de privacidade
  - 4. Indicador de função de privacidade.
  - 5. Terminais de ligação ao sistema:  
S Sinal de entrada de chamada electrónica.  
2 Entrada de altifalante Intercom.  
3 Saída de microfone Intercom.  
4 Negativo analógico.  
P1 C1 Terminais para botão P1 C. NO. 24 V 100 mA para vários serviços (remover CV1).  
P2 C2 terminais para botão P2 C. NO. 24 V 100 mA para vários serviços
  - 6. CV1 Jumper a ser removido para contacto limpo C. NO. no botão P1.
  - 7. Regulador do volume do microfone.

## KA5/02S

- I Impianto base e variante collegamento citofono supplementare
- GB Basic system and variant for the connection of an additional telephone
- F Installation de base et variante pour la connexion d'un combiné additionnel
- NL Basissysteem en variant voor het aansluiten van een extra audiotoeistel
- D Standardausführung und Variante für den Anschluss eines zusätzlichen Haustelefons
- E Instalaciones base y variante conexión telefonillo suplementario
- P Sistemas base e variante ligação telefone suplementar

	—	—
50 m	10/10 mm	8/10 mm
	0,75 mm <sup>2</sup>	0,50 mm <sup>2</sup>
100 m	12/10 mm	10/10 mm
	1 mm <sup>2</sup>	0,75 mm <sup>2</sup>
200 m	14/10 mm	12/10 mm
	1,5 mm <sup>2</sup>	1 m <sup>2</sup>



## KA5/A

- I Utilizzo pulsante 2 per usi vari
- GB Using pushbutton 2 for various usages
- F Utilisations multiples de le bouton 2
- NL De knop 2 gebruiken voor verschillende doeleinden
- D Um die taste 2 für unterschiedliche Funktionen programmieren zu können
- E Uso del botón 2 para varios usos
- P Utilização do botão 2 para vários fins

